

# TOP-GM

## Ponorná drenážní čerpadla

► pro čistou vodu



*Verze s magnetickým plovákovým spínačem*



### PRACOVNÍ ROZSAH

- Průtočné množství do **260 l/min** (15.6 m<sup>3</sup>/h)
- Dopravní výška do **10.5 m**

### PROVOZNÍ LIMITY

- Hloubka ponoru pod vodní hladinou max. **3m** (s ohledem na délku přívodního kabelu)
- Teplota čerpané kapaliny max. **+40 °C** (Max. teplota **+90 °C** po dobu max. 3 min. provozu)
- Průchodnost pevných nečistot do velikosti **Ø 10 mm**
- Sčerpateľnosť vodní hladiny do **14 mm**
- Čerpadla určena pro nepřetržitý provoz **S1**

### KONSTRUKCE A BEZPEČNOSTNÍ STANDARDY

Čerpadlo včetně:

- přívodní kabel v délce 5m
- vertikální magnetický plovákový spínač

EN 60335-1  
IEC 60335-1  
CEI 61-150

EN 60034-1  
IEC 60034-1  
CEI 2-3



### CERTIFIKÁTY

Systém řízení výrobce certifikován společností DNV  
ISO 9001: Certifikát kvality  
ISO 14001: Certifikát ochrany životního prostředí

### ÚČEL POUŽITÍ

Ponorná drenážní čerpadla typové řady **TOP-GM** s magnetickým plovákovým spínačem jsou snadno ovladatelná, bezúdržbová a velmi spolehlivá čerpadla. Díky své konstrukci s dvojitou mechanickou ucpávkou v olejové lázni a chlazeným elektromotorem čerpanou kapalinou jsou ideální pro vyčerpávání čisté nebo lehce zakalené vody bez obsahu pevných vláknitých látek z úzkých prostorů a jímek v garážích a sklepech.

Jsou k dispozici v naléhavých případech při likvidaci úniku vody z praček a myček mezen v domácnostech, ale i v různých průmyslových provozech, v zemědělství, stavebnictví a podobně.

### PATENTY - OBCHODNÍ ZNAČKY

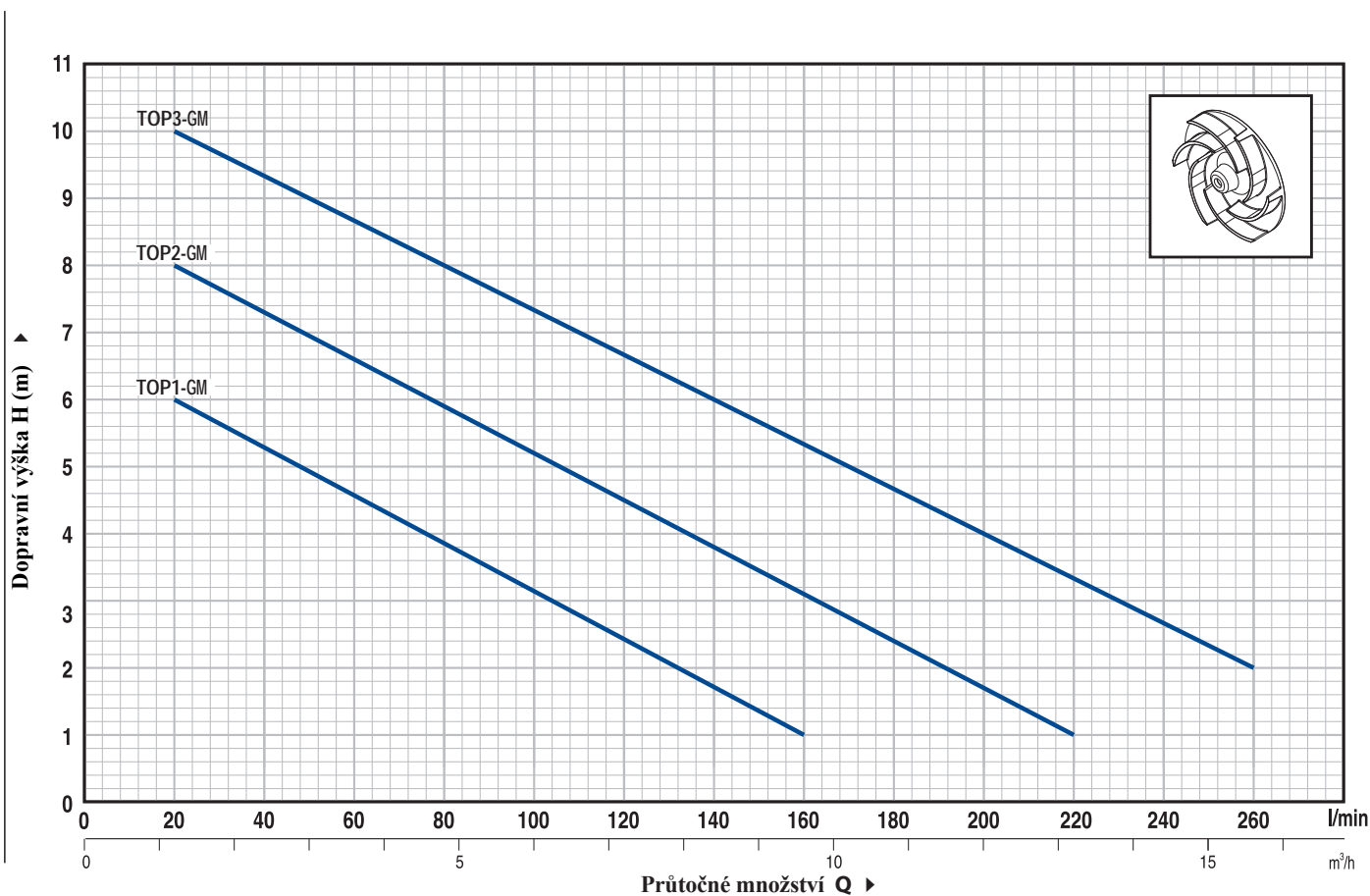
- Registrovaný Design pod č. 342159-0011

### VARIANTY NA PŘÁNÍ

- Speciální mechanické ucpávky
- Čerpadla s přívodním kabelem v délce 10 m
- Jiná voltáž nebo kmitočet 60 Hz

**PRACOVNÍ CHARAKTERISTIKY**

50 Hz n= 2900 1/min



Typy čerpadel Jednofázová	Výkon		Q	0	1.2	2.4	3.6	4.8	6.0	7.2	8.4	9.6	10.8	12	13.2	14.4	15.6	
	kW	HP		0	20	40	60	80	100	120	140	160	180	200	220	240	260	
<b>TOP1-GM</b>	0.25	0.33	H (m)	7	6	5.5	4.5	4	3	2.5	1.8	1						
<b>TOP2-GM</b>	0.37	0.50		9	8	7.5	6.5	6	5.5	4.5	4	3	2.5	1.8	1			
<b>TOP3-GM</b>	0.55	0.75		10.5	10	9	8.8	8	7.5	6.5	6	5.5	4.8	4	3.5	2.5	2	

Q = Průtokné množství H = Dopravní výška

Tolerance pracovní charakteristiky v souladu s normou EN ISO 9906 Příloha A.

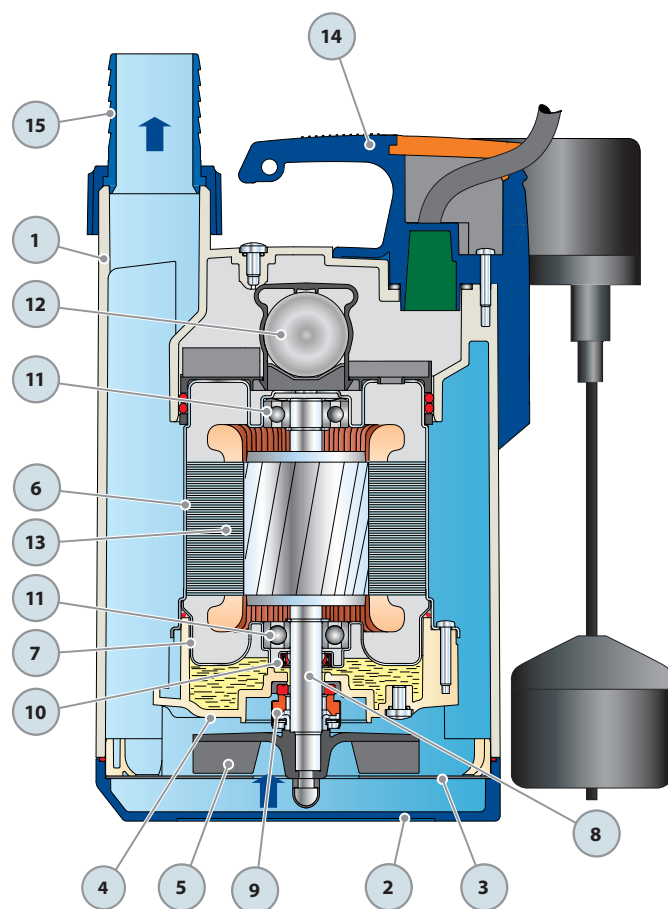
POZ. SOUČÁSTKA	KONSTRUKČNÍ CHARAKTERISTIKY	
1 TĚLESO ČERPADLA	Technopolymer	
2 KRYT SÁNÍ	Technopolymer	
3 VÍKO SÁNÍ	Nerez ocel AISI 304	
4 ROZVADĚČ	Technopolymer	
5 OBĚŽNÉ KOLO	Noryl GFN2V	
6 PLÁŠŤ MOTORU	Nerez ocel AISI 304	
7 VÍKO MOTORU	Nerez ocel AISI 304	
8 HŘÍDEL	Nerez ocel EN 10088-3 - 1.4104	
9 Mechanická ucpávka ze strany hydrauliky a Gufero ze strany motoru v olejové lázni		
Ucpávka	Hřídel	Materiálové provedení
Typ	Průměr	Stacionární díl    Rotující díl    Elastomer
AR-12R	Ø 12 mm	Keramika    Uhlík    NBR
10 GUFERO	Ø 12 x Ø 19 x H 5 mm	
11 LOŽISKA	6201 ZZ / 6201 ZZ	

12 KONDENZÁTOR	Čerpadlo	Kondenzátor
	Jednofázové provedení	(230 V nebo 240 V)    (110 V)
	<b>TOP 1-GM</b>	<b>6.3</b> µF 450 VL <b>16</b> µF 250 VL
	<b>TOP 2-GM</b>	<b>10</b> µF 450 VL <b>16</b> µF 250 VL
	<b>TOP 3-GM</b>	<b>14</b> µF 450 VL <b>16</b> µF 250 VL

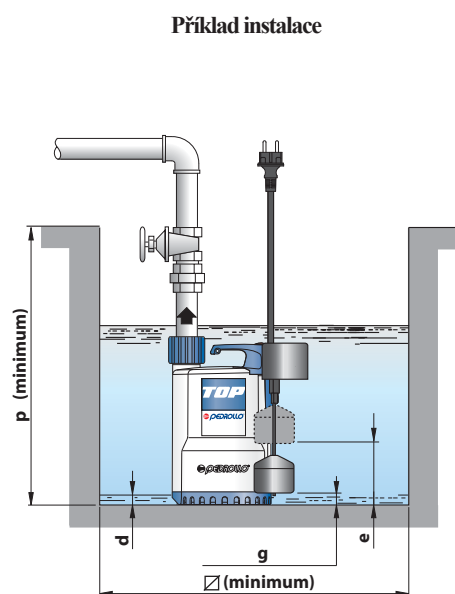
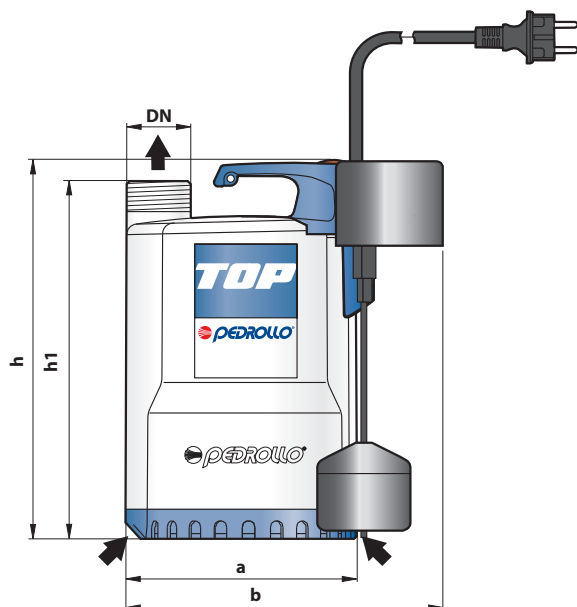
13 ELEKTROMOTOR
- Jednofázové provedení 230 V - 50 Hz s tepelnou pojistkou ve vinutí
- Izolace: Třída F
- Krytí: IP 68

14 RUČKA vč. KABELÁŽE (zalito pryskyřicí)
Ručka včetně:
- přívodní kabel "H07 RN-F" v délce 5m
- vertikální plovákový magnetický spínač

15 HADICOVÉ ŠROUBENÍ
Ø 25 mm pro čerpadlo TOP 1
Ø 35 mm pro čerpadla TOP 2-3



## ROZMĚRY A HMOTNOSTI



Typy čerpadel Jednofázová	Připojení DN	Rozměry v mm									Kg
		a	b	h	h1	d	e	g	p	Ø	
TOP 1-GM	1¼"	152	200	257	237	14	140	35	350	220	4.6
TOP 2-GM				287	267		170	40			5.3
TOP 3-GM											6.7

## PROUDOVÉ HODNOTY

Typy čerpadel Jednofázová	Jednofázové provedení		
	230 V	240 V	110 V
TOP 1-GM	1.3 A	1.3 A	3.0 A
TOP 2-GM	2.0 A	2.0 A	5.3 A
TOP 3-GM	3.2 A	3.2 A	7.9 A